

Ombouw set 531066 t.b.v. H-toestellen met MCBA 0211 automaat

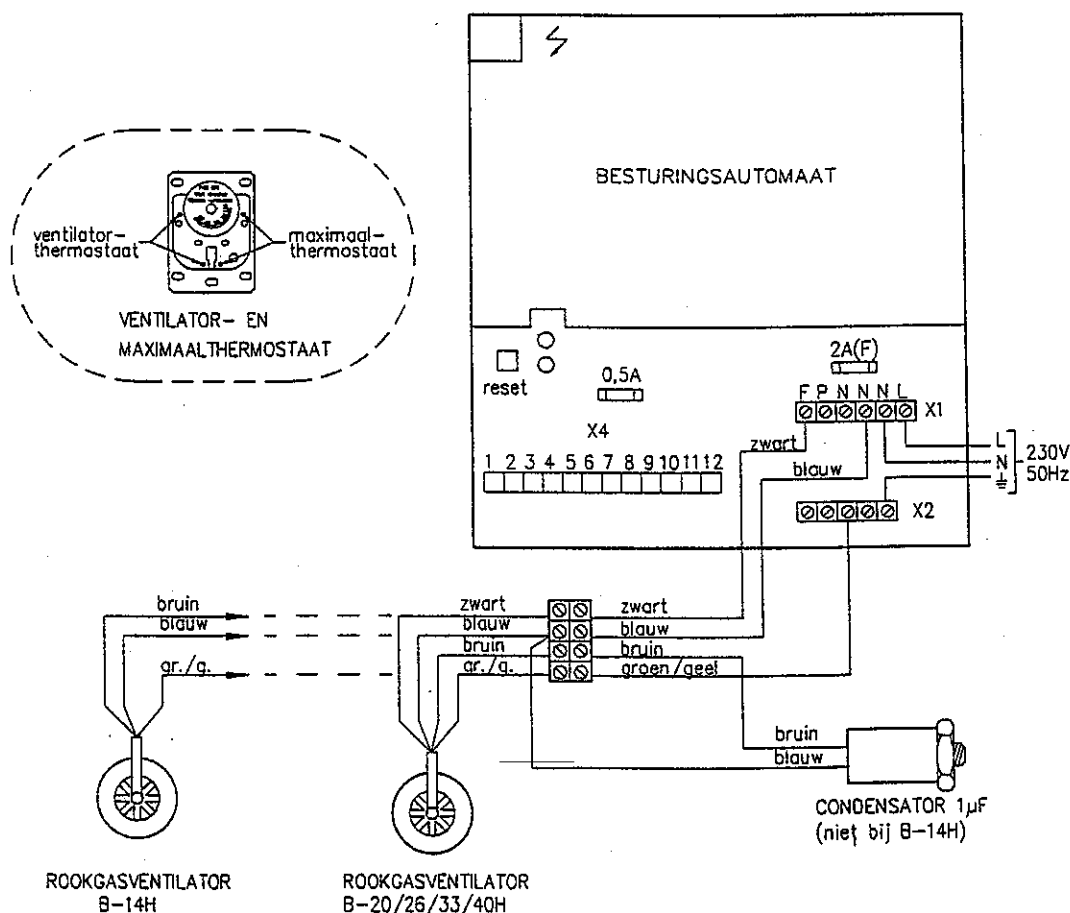
In deze ombouwset wordt de automaat "type MCBA 0211" vervangen door "type MCBA 1240", hierdoor moet ook de aansteekbrander vervallen en wordt de onsteking een directe ontsteking van de hoofdbrander.

Hiervoor moet ook de bijgeleverde kabelboom geplaatst worden volgens het aansluitschema.

Werkzaamheden:

- * Aansteekbrander verwijderen en vervangen door ontsteekpen.
- * Stop plaatsen in gat t.b.v. oude waakvlamleiding
- * Automaat uitwisselen
- * Kabelset vervangen
- * Rookgasventilator aansluiten op nieuwe automaat volgens onderstaand schema

Bruin --> op punt "F" van Klemmenstrook "X1"
 Blauw --> op een punt "N" van Klemmenstrook "X1"
 Groen/geel --> op Klemmenstrook "X2"



E1739.plt

Storingssignalering

De besturingsunit type MCBA 1240 geeft door middel van een tweetal lampjes (rood en groen) een storingssignalering.

Raadpleeg voor de betekenis hiervan de storingsanalyse.

Controleer verder bij de opgegeven storing ook de bedrading naar dit circuit op losse contacten of sluiting.

Neem eventueel contact op met uw installateur resp. de leverancier van het toestel.

Wanneer de storing is opgeheven dan kan het toestel weer in bedrijf worden gesteld door het indrukken van de resetknop op de besturingsunit.

<u>Normaal funktionerend:</u>		
groene led	rode led	
aan	uit	= bedrijfssituatie

<u>Storing</u>		
groene led	rode led	
aan	aan	= drukverschilchakelaar gesloten bij start
knippert	aan	= ten onrechte brander aan
uit	knippert	= kortsluiting 24 volt
knippert	uit	= brander komt niet in
aan	knippert	= maximaalthermostaat
beide knipperen gelijktijdig		= drukverschilchakelaar sluit niet binnen 1 min.
beide knipperen afwisselend		= storing branderautomaat of massasluiting
uit	uit	= geen spanning of storing branderautomaat

Storingsanalyse

Warmte- vraag	Lampjes groen	Lampjes rood	Storing	Mogelijke oorzaken
ja	aan	aan	Drukverschilschakelaar reeds in bij start	- Drukverschilschakelaar fout aangesloten - Drukverschilschakelaar defekt.
ja	aan	uit	Geen warmtevraag in besturingsunit	- Ruimtethermostaat niet hoog genoeg ingesteld. - Ruimtethermostaatcircuit onderbroken. - Ruimtethermostaat defekt.
ja	beide knippenen gelijktijdig		Wacht op sluiten drukverschilschakelaar	- Rookgasventilator defekt. - Rookgasventilator transporteert niet voldoende lucht.
nee	knip- pert	aan	Ten onrechte vlam- signaal*	- Beveiligingsafsluiter open na einde warmtevraag.
ja	uit	knip- pert	Kortsluiting 24 V- circuit	- Sluiting in beveiligingsafsluiter. - Sluiting in bedrading.
ja	knip- pert	uit	Geen vlam in ont- stekingsfase na 3x herontsteking	- Gaskraan dicht. - Beveiligingsafsluiter opent niet. - 24 V-Aansluiting aan "aarde".
ja	beide knippenen afwisselend		Micro-processor fout	- Micro-processor defekt. - Sluiting tussen bedrading beveiligingsaf- sluiter en massa.
ja	aan	knip- pert	Maximaalthermostaat geopend	- Systeemventilator defekt. - Systeemventilator draait te langzaam voor ingesteld vermogen. - Filter vuil. - Te weinig luchttransport als gevolg van dichtzetten roosters. - Max. toerental op print te laag ingesteld. - Luchttemperatuurvoeler defekt of los.

* Vijf seconden na einde warmtevraag wordt ionisatie gemeten en deze dient er dan niet te zijn. Is er wel nog ionisatie na vijf seconden, dan vergrendelt de besturingsunit.